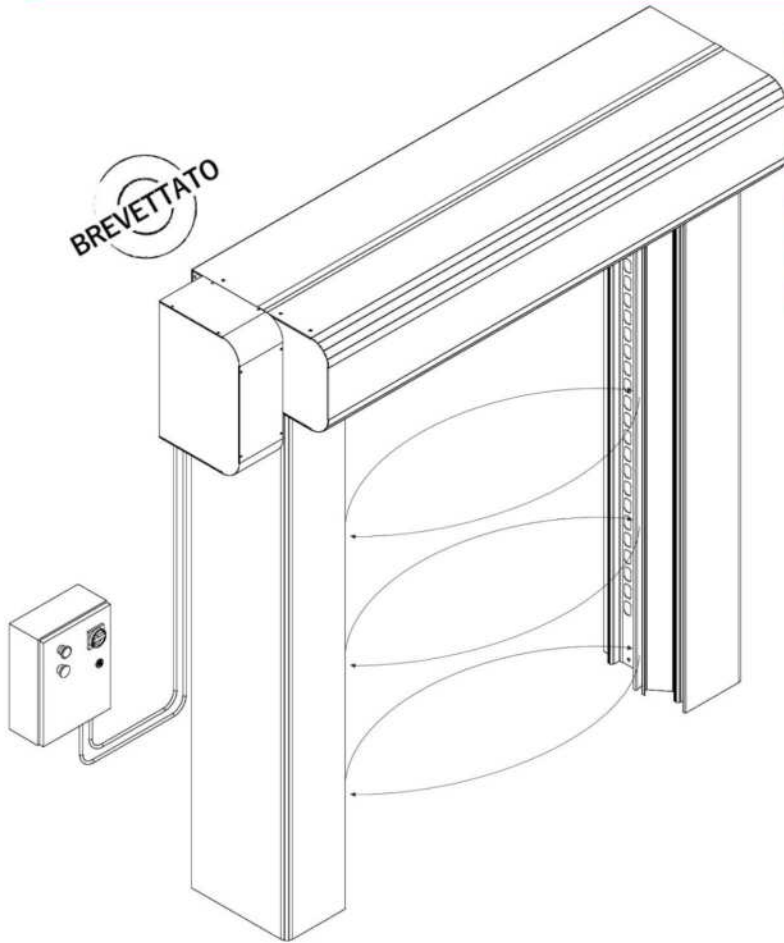


» PUERTA RAPIDA ENROLLABLE AUTORREPARABLE PARA AREA DE CONGELACION Y CONSERVACION CON CORTINA DE AIRE MARCA BMP MOD. FRIGO AIR 2.

DYNAMICROLL® FRIGO AIR 2



VANTAGGI

- ✓ Autoriparante
- ✓ Rapida
- ✓ Ermetica
- ✓ Silenziosa
- ✓ Sicurezza 100%, no elementi rigidi nel manto
- ✓ Plug & play (semplicità di montaggio)
- ✓ Manutenzione ridotta
- ✓ Risparmio energetico
- ✓ Agevola la circolazione in sicurezza tra zone con alta diversità di temperatura
- ✓ Doppio telo in PVC (formazione camera d'aria)

APPLICAZIONI

Sistema di ventilazione

Oggettivamente necessario ove ci sia la necessità di una separazione tra 2 ambienti con temperatura o umidità differente con un alto traffico. A porta aperta garantisce la separazione dei due ambienti mediante un sistema di doppia ventilazione laterale con ricircolo della stessa aria evitando fastidiose turbolenze a terra.

Porta a doppio telo ideale per:

- ✓ Industria della refrigerazione
- ✓ La gestione anche di elevate diversità di temperatura con umidità non controllata



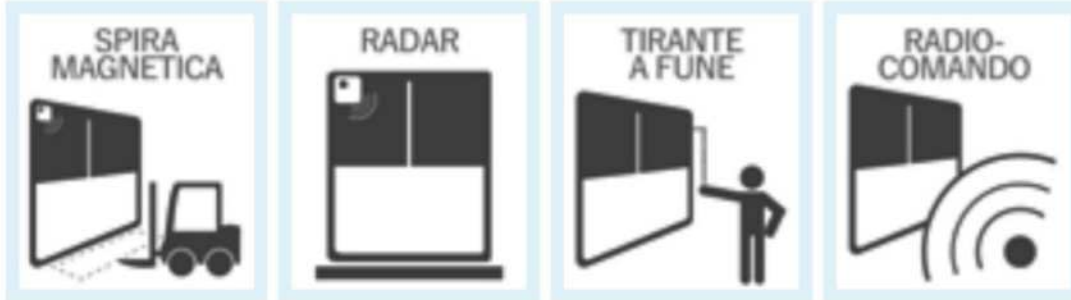
(229) 461-7028

portonesautomaticos@adsver.com.mx
portonesautomaticos@prodigy.net.mx



V05.21

» PUERTA RAPIDA ENROLLABLE AUTORREPARABLE PARA AREA DE CONGELACION Y CONSERVACION CON CORTINA DE AIRE MARCA BMP MOD. FRIGO AIR 2.



EN13241/CE

Normativa	Rif.	Test sec.	Risultati
Tenuta stagna dell'acqua	EN 12425	EN 12489	Classe 1
Pressione al vento	EN 12424	EN 12444	Classe 2
Tenuta stagna all'aria	EN 12426	EN 12427	Classe 1
Sicurezza d'apertura	EN 12453	EN 12445	✓
Resistenza meccanica	EN 12604	EN 12605	✓
Forze motorie	EN 12604	EN 12605	✓
Trasmissione termica	EN 12428	EN 12428	2,0 W/m ² K
Prestazione (cicli)	EN 12604	EN 12605	1.000.000

I VALORI POSSONO VARIARE IN BASE ALLE DIMENSIONI DELLA PORTA



» PUERTA RAPIDA ENROLLABLE AUTORREPARABLE PARA AREA DE CONGELACION Y CONSERVACION CON CORTINA DE AIRE MARCA BMP MOD. FRIGO AIR 2..

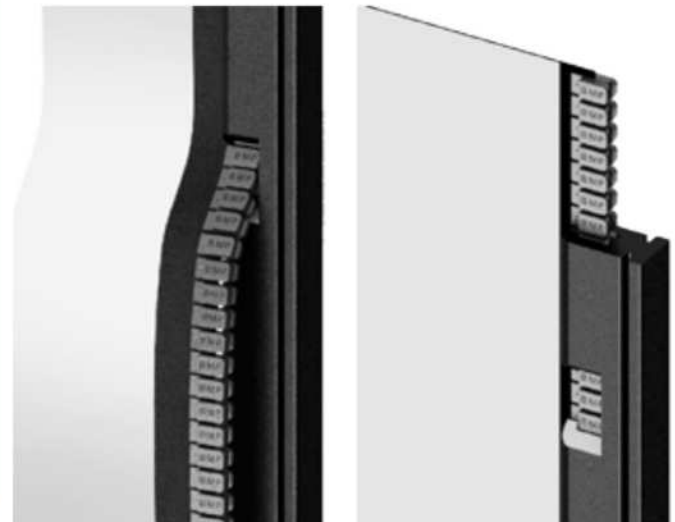
SPECIFICHE TECNICHE

Dimensione massima	W 4500 mm x H 8000 mm
Velocità	Velocità massima apertura fino a 1,8 m/s
	Velocità chiusura 0,8 m/s
Resistenza al vento	Classe 2
Struttura porta	Non autoportante
Struttura carter / motore	Standard: Acciaio zincato Acciaio verniciato a polvere
	Optional: Acciaio INOX 304/316
Telo	Standard: Telo PVC 900 gr/m ²
Scorrimento	Sistema brevettato di guide in Polietilene autolubrificante ad alta densità e cerniera di scorrimento direttamente sul telo.
Quadro di comando	Alimentazione 3ph, 230 V
	Alimentazione 3ph + N 380 V
	Inverter 50/60 Hz con encoder assoluto
	Categoria di protezione per motore e quadro IP54
Cablaggi	Sistema Plug and Play IP65
Sicurezze	Standard: Coppia fotocellule IP65 Sensore anti-inceppamento / inversione marcia Costa resistiva di sicurezza IP65 Wireless
	Optional: Barriera multiraggio H 2500 IP67
Apertura di emergenza	Standard: Asta manuale
	Optional: Catena UPS batteria
Consumo energia	A: Riscaldamento parti elettriche e meccaniche, cavo riscaldante 30W ml (perimetro porta)
	B: Potenza soffiante 1km/m - HU porta Potenza riscaldante 3kw con regolator temperatura
Cicli (EN 12604)	1.000.000 (testato)

TEMPERATURA DI ESERCIZIO



SISTEMA DI SCORRIMENTO / AUTORIPARANTE



COLORI DISPONIBILI

Simil RAL 1015	Simil RAL 3002	Simil RAL 9006	Simil RAL 7035	Simil RAL 5010
Simil RAL 1003	Simil RAL 8014	Simil RAL 7042	Simil RAL 6018	Simil RAL 5002
Simil RAL 9010	Simil RAL 2004	Simil RAL 7037	Simil RAL 6026	Simil RAL 5012

